

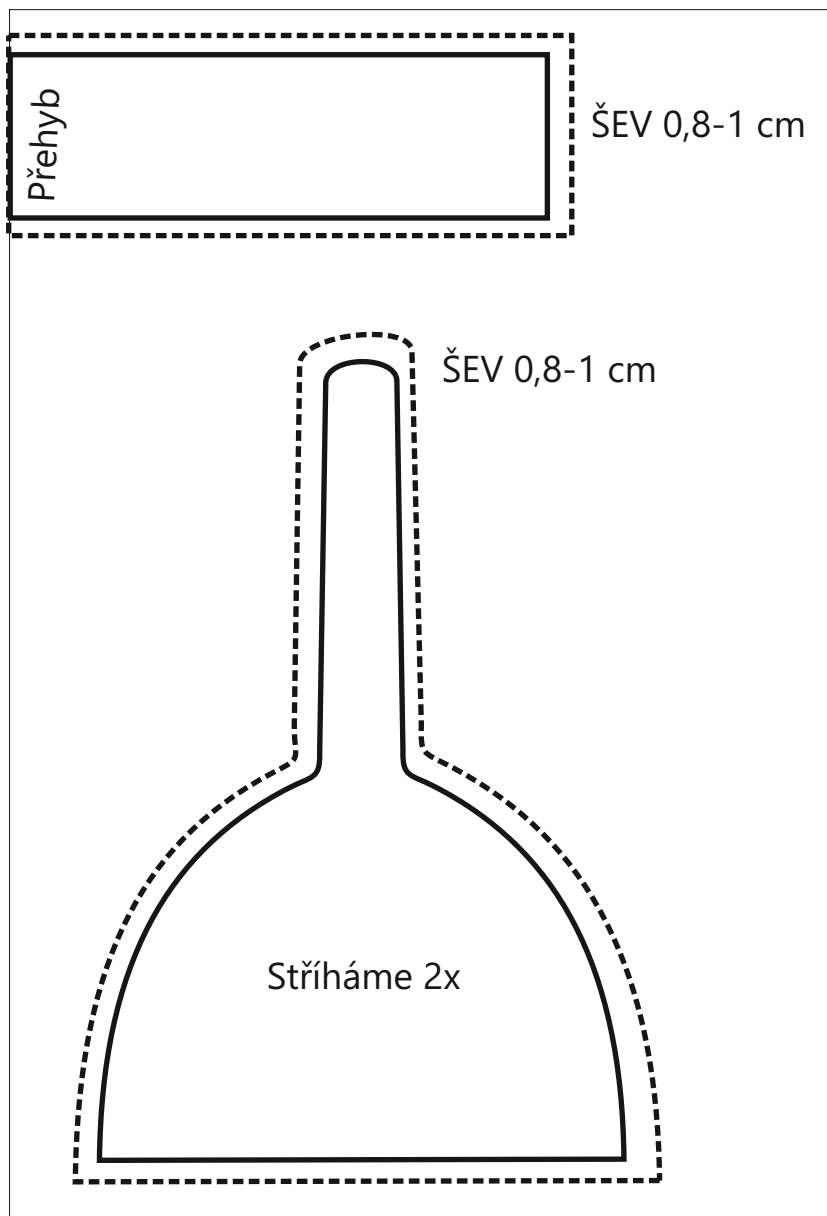
Čepice s uzlíkem

Technologie

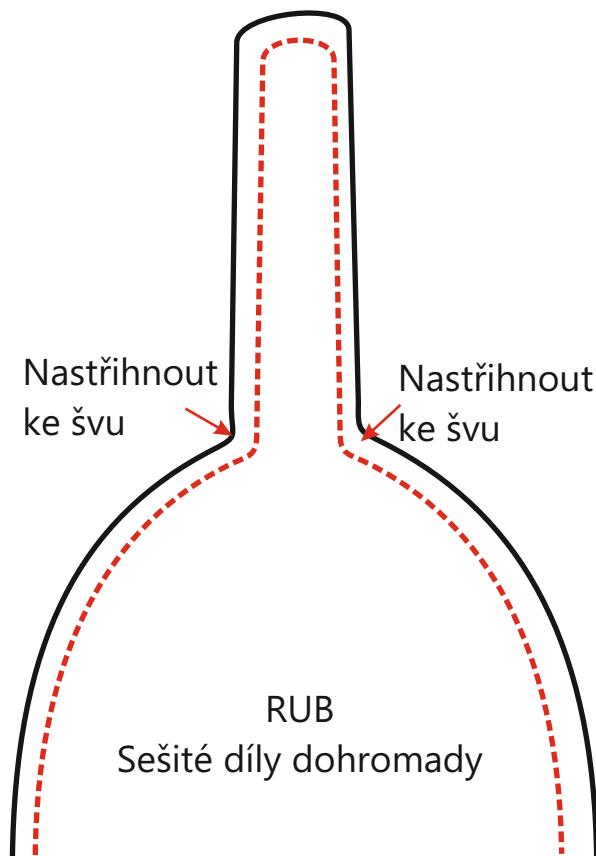
A. Materiál : jakýkoliv zbytek tričkoviny nebo jednolící úplet - lze běžně koupit

B. Spotřeba : 30-40 cm , podle velikosti , kterou chcete šít - spotřeba = délka čepičky tzn .
změřte si stříh vybraný stříh

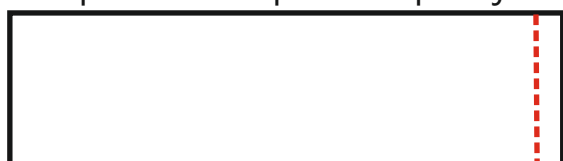
C. Výrobní postup



1. Položte stříh na látku (složená dvojmo obkreslete stříh a přidejte 1 cm na šev
2. Vystřížené díly sešijte a šev začistěte entlem, šijte speciální jehlou na úplet , lze ji zakoupit v galanterii



3. Vystříhneme obdelník a krátkou stranu zašpendlíme a po rubu prošijeme



Čepice s uzlíkem

Technologie

4. Sešitý spodní rant složíme na polovinu šířky



5. Spodní rantl přišpendlíme ke spodnímu okraji čepičky a sešijme, šev začistíme



6. Obrátíme spodní rantl směrem nahoru, šev je uvnitř čepičky



7. Na bočním švu uděláme uzávěrku 3-4 stehy, aby nám rantl držel a nesjížděl dolů



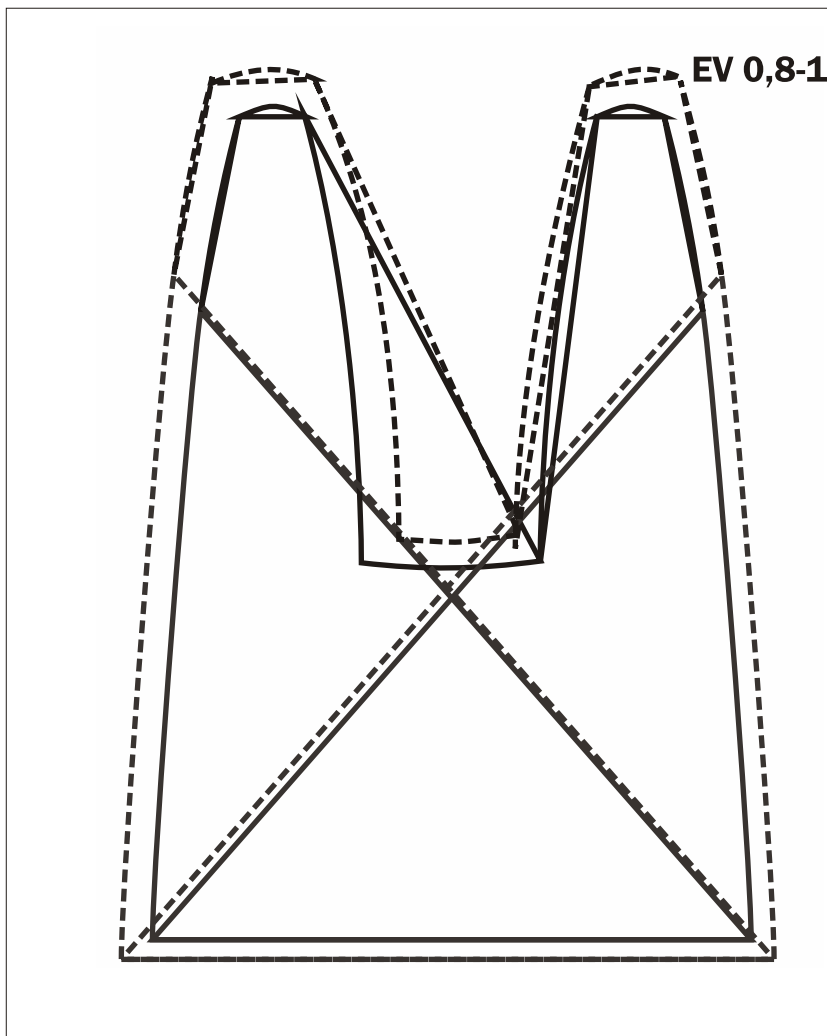
8. Nakonec zavážeme uzel a je čepička hotová

Technologie

A. Materiál : jakýkoliv zbytek tričkoviny nebo jedolící úplet - lze běžně koupit

B. Spotřeba : 30-40 cm , podle velikosti , kterou chcete šít - spotřeba = délka čepičky tzn .
změřte si stříh vybraný stříh

C. Výrobní postup



- 1 Položte stříh na látku (složené dvojmo)
obkreslete stříh a přidejte 1 cm na šev
- 2.Vystřížené díly sešijeme a začistíme entlem,
šijeme speciální jehlou na úplety

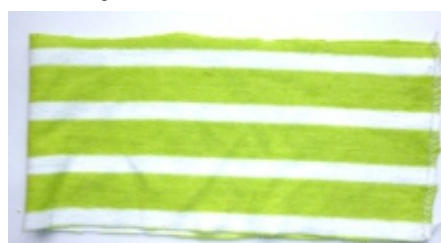


Sešitá čepice

3. Vystřihneme obdelník a krátkou stranu
zašpendlíme



- 4.Sešijeme krátkou stranu



6. Sešitý spodní rantl složíme na 1/2 šířky



Obrátíme spodní rantl směrem dolů,

7. Spodní rantl přišpendlíme ke spodnímu okraji čepičky a sešijeme , vše začistíme



Hotová čepička

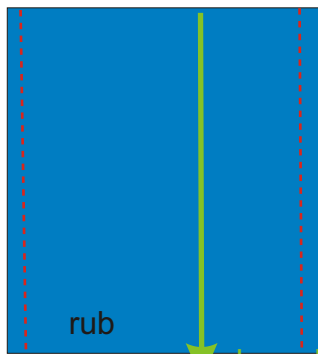
Dětská čepice králíček

Materiál : ÚPLET- bavlna +elastan nebo rib 1x1, finerib

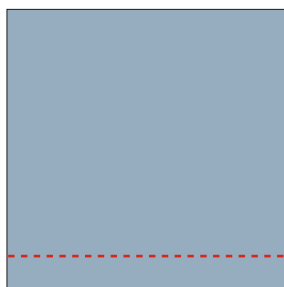
Velikost : 0-1 rok



1. vystříhneme si čepičku (obdelníček) dle návodu, nezapomeňte přidat na švy

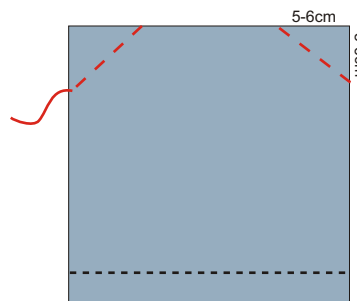


2. prošijeme za přinechaný šev



3. zahneme spodní okraj za přinechaný šev 2x2 cm a prošijeme. Ideální je tento okraj prošít entlem, protože je více flexibilní

4. prošijeme horně okraj dle n·vodu



prošijeme ručně velkým stehem

5. Prošité okraje stáhneme zapošijeme a prošijeme tímto způsobem nám vzniknou růžky

